

(19) 日本国特許庁(JP)

(12) 特許公報(B2)

(11) 特許番号

特許第6522087号  
(P6522087)

(45) 発行日 令和1年5月29日(2019.5.29)

(24) 登録日 令和1年5月10日(2019.5.10)

|                                |                     |
|--------------------------------|---------------------|
| (51) Int.Cl.                   | F 1                 |
| <b>A 6 1 B 1/018 (2006.01)</b> | A 6 1 B 1/018 5 1 4 |
| <b>A 6 1 B 1/00 (2006.01)</b>  | A 6 1 B 1/00 7 1 6  |
| <b>G O 2 B 23/24 (2006.01)</b> | G O 2 B 23/24 A     |
|                                | G O 2 B 23/24 B     |

請求項の数 2 (全 13 頁)

|            |                                   |           |                    |
|------------|-----------------------------------|-----------|--------------------|
| (21) 出願番号  | 特願2017-223475 (P2017-223475)      | (73) 特許権者 | 306037311          |
| (22) 出願日   | 平成29年11月21日(2017.11.21)           |           | 富士フイルム株式会社         |
| (62) 分割の表示 | 特願2015-58345 (P2015-58345)<br>の分割 |           | 東京都港区西麻布2丁目26番30号  |
| 原出願日       | 平成27年3月20日(2015.3.20)             | (74) 代理人  | 100083116          |
| (65) 公開番号  | 特開2018-34015 (P2018-34015A)       |           | 弁理士 松浦 憲三          |
| (43) 公開日   | 平成30年3月8日(2018.3.8)               | (72) 発明者  | 田中 俊積              |
| 審査請求日      | 平成29年11月22日(2017.11.22)           |           | 神奈川県足柄上郡開成町宮台798番地 |
|            |                                   |           | 富士フイルム株式会社内        |
|            |                                   | (72) 発明者  | 大木 友博              |
|            |                                   |           | 神奈川県足柄上郡開成町宮台798番地 |
|            |                                   |           | 富士フイルム株式会社内        |
|            |                                   | (72) 発明者  | 江村 輝幸              |
|            |                                   |           | 神奈川県足柄上郡開成町宮台798番地 |
|            |                                   |           | 富士フイルム株式会社内        |

最終頁に続く

(54) 【発明の名称】 内視鏡

(57) 【特許請求の範囲】

【請求項1】

先端と基端とを有する挿入部と、  
 前記挿入部の基端側に設けられ、操作部材を有する操作部と、  
 前記挿入部の先端側に設けられる先端部本体と、  
 前記先端部本体に回転自在に軸支される回転軸と、  
 前記回転軸の一端に、前記回転軸と隙間なく気密に連結された起立台と、  
 前記回転軸の他端に連結される起立台起立レバーと、  
 前記操作部材に連結される基端側連結部と、前記起立台起立レバーに連結される先端側連結部とを有し、前記操作部材の操作によって前記起立台起立レバーを介して前記回転軸を回転させて前記起立台を起立させる操作ワイヤと、  
 前記回転軸を軸支する保持孔を有し、前記先端部本体の一部であって前記起立台と前記起立台起立レバーとの間に設けられる隔壁と、  
 前記回転軸に配置されたシール部材と、  
 を備え、  
 前記回転軸及び前記起立台の両者が、前記両者の一体形成あるいは前記両者の溶着により連結されており、  
 前記起立台起立レバーが、前記回転軸を介して、前記起立台に対し分離可能に連結されている内視鏡。

【請求項2】

前記シール部材は、前記保持孔と前記回転軸との間に配置される、  
請求項 1 に記載の内視鏡。

【発明の詳細な説明】

【技術分野】

【0001】

本発明は、挿入部の先端部に処置具の導出方向を制御する起立台を備える内視鏡に関する。

【背景技術】

【0002】

内視鏡では、操作部に設けられた処置具挿入口に各種の処置具を挿入し、先端部に開口した処置具導出口から導出して処置に用いる。例えば十二指腸鏡ではガイドワイヤや造影チューブ、超音波内視鏡では穿刺針であり、その他、直視鏡や斜視鏡においては鉗子やスネア等の処置具が用いられる。このような処置具は、被検体内の所望の位置を処置するため先端部において導出方向を変える必要があり、このため先端部に処置具起立機構（起立台）が設けられている。

10

【0003】

このような処置具起立機構としては、起立台に操作ワイヤを取り付けて操作ワイヤを内視鏡の基端側まで延設させ、操作部に備えられた操作レバーにより操作ワイヤを押し引き動作することで起立台を回転軸回りに回転させて、起立位置と倒伏位置との間で位置を変更する機構が知られている。また、起立台との間に隔壁を介して収容されている起立台起立レバーと起立台とを回転軸で連結し、起立台起立レバーに操作ワイヤを取り付けて、操作部に備えられた操作レバーにより操作ワイヤを押し引き動作することで起立台を回転軸回りに回転させ、起立位置と倒伏位置との間で位置を変更する所謂レバー式の機構も知られている（特許文献 1 から 3 参照）。

20

【0004】

このような処置具起立機構では、回転軸の外壁面と、この回転軸を回転自在に軸支する隔壁の保持孔の内壁面との間にシール部材を配置し、このシール部材により気密面を形成することにより、起立台を収容する起立台収容室側から起立台起立レバーを収容する起立レバー収容室側に血液や水等が侵入することを防止している。

【先行技術文献】

30

【特許文献】

【0005】

【特許文献 1】特開 2014 - 046167 号公報

【特許文献 2】特開 2010 - 201020 号公報

【特許文献 3】特開 2004 - 141315 号公報

【発明の概要】

【発明が解決しようとする課題】

【0006】

ところで、内視鏡は、各種の検査や処置に使用される度に洗浄液や消毒液を用いて洗浄処理を毎回行う必要がある。この際に、処置具起立機構を備える先端部本体は小型化され且つその形状が複雑になっているので、洗浄液や消毒液の回り込みや洗浄ブラシの挿通性、及び水切り性といった洗浄性向上や洗浄作業の容易性が求められている。特に、起立台と回転軸との連結部は、保持孔の内壁面と回転軸の外壁面との間に配置されたシール部材により形成される気密面よりも起立台側に位置するため洗浄処理の必要があるが、この連結部は隙間が小さく洗浄処理に時間と手間がかかるという問題がある。

40

【0007】

本発明はこのような事情に鑑みてなされたものであり、洗浄処理にかかる時間と手間を軽減することができる内視鏡を提供することを目的とする。

【課題を解決するための手段】

【0008】

50

本発明の目的を達成するための内視鏡は、先端と基端とを有する挿入部と、挿入部の基端側に設けられ、操作部材を有する操作部と、挿入部の先端側に設けられる先端部本体と、先端部本体に回転自在に軸支される回転軸と、回転軸の一端に連結される起立台と、回転軸の他端に連結される起立台起立レバーと、操作部材に連結される基端側連結部と、起立台起立レバーに連結される先端側連結部とを有し、操作部材の操作によって起立台起立レバーを介して回転軸を回転させて起立台を起立させる操作ワイヤと、回転軸を軸支する保持孔を有し、先端部本体の一部であって起立台と起立台起立レバーとの間に設けられる隔壁と、保持孔と回転軸との間に配置されたシール部材と、を備え、回転軸は、第1回転軸及び第2回転軸を有し、第1回転軸は、一端に起立台起立レバーが接続され、他端に第1連結部を有し、第2回転軸は、一端に起立台が接続され、他端に第1連結部に相対回転不能に連結する第2連結部を有し、第1連結部と第2連結部とが互いに連結した連結位置は、シール部材よりも起立台起立レバー側に配置される。

10

## 【0009】

本発明によれば、第1回転軸の第1連結部と第2回転軸の第2連結部との連結位置がシール部材よりも起立台起立レバー側に位置するため、この連結位置まで液体が侵入することはなく、第1回転軸と第2回転軸との連結部の洗浄処理が不要になる。

## 【0010】

本発明の他の態様に係る内視鏡において、第1連結部及び第2連結部のいずれか一方は、回転軸の軸線方向に突出する凸部を有し、第1連結部及び第2連結部の他方は、回転軸の軸線方向に凹んだ凹部を有し、凸部と凹部とを互いに嵌合させることにより、第1回転軸と第2回転軸とが相対回転不能に連結されている。これにより、回転軸を介して起立台と起立レバーとを一体に揺動させることができる。

20

## 【0011】

本発明の他の態様に係る内視鏡において、シール部材の回転軸の軸線方向の位置決めを行う位置決め部を備え、位置決め部は、第2回転軸に設けられた第1係合部と、シール部材に設けられた第2係合部とを有し、第1係合部と第2係合部とを互いに係合させることでシール部材の軸線方向の位置決めを行う。これにより、シール部材が回転軸の回転や保持孔の内壁面との摺接により、軸連結部よりも起立レバー側に移動することが防止される。

## 【0012】

本発明の他の態様に係る内視鏡において、シール部材の回転軸の軸線方向の位置決めを行う位置決め部を備え、位置決め部は、隔壁の保持孔の内壁面に設けられた第1係合部と、シール部材に設けられた第2係合部とを有し、第1係合部と第2係合部とを互いに係合させることでシール部材の軸線方向の位置決めを行う。これにより、シール部材が回転軸の回転や保持孔の内壁面との摺接により、軸連結部よりも起立レバー側に移動することが防止される。

30

## 【発明の効果】

## 【0013】

本発明の内視鏡は、洗浄処理にかかる時間と手間を軽減することができる。

## 【図面の簡単な説明】

40

## 【0014】

【図1】内視鏡の全体構成を示す側面図である。

【図2】挿入部の先端部の構造を示す外観斜視図である。

【図3】先端部の分解斜視図である。

【図4】先端部に含まれる先端部本体の正面図である。

【図5】操作部内の起立台操作機構の一例を示した概略図である。

【図6】起立台の倒伏位置と起立位置との間での変位を説明するための説明図である。

【図7】起立台収容室内に収容される起立台の外観斜視図である。

【図8】起立レバー収容室内に収容される起立台起立レバーの外観斜視図である。

【図9】起立台回転軸と起立レバー回転軸の連結状態を説明するための説明図である。

50

- 【図10】保持孔に挿通された回転軸の断面図である。  
【図11】図10に示した断面図の一部を拡大した拡大図である。  
【図12】比較例の回転軸の断面図である。  
【図13】他実施形態の内視鏡の回転軸の断面図である。  
【図14】図13に示した断面図の一部を拡大した拡大図である。  
【発明を実施するための形態】

【0015】

以下添付図面を参照しつつ、本発明に係る内視鏡について説明する。図1は、内視鏡10の全体構成を示す側面図である。

【0016】

<内視鏡の全体構成>

図1に示すように、内視鏡10は被検体の体内に挿入される挿入部12を備え、挿入部12の基端側に操作部14が連結されている。操作部14にはユニバーサルコード16が接続され、内視鏡10はこのユニバーサルコード16を介して図示しない光源装置と、及び画像処理装置（プロセッサ装置ともいう）と、送気・送水装置とに接続されている。

【0017】

<挿入部の全体構成>

挿入部12は、先端側から基端側（操作部14側）に向かって先端部12a、湾曲部12b、軟性部12cが順次連結されて構成されている。挿入部12内には、処置具を先端部12aに導く処置具挿通チャンネル19（図2参照）と、先端部12aから導出される処置具の導出方向の制御に用いられる操作ワイヤ44（図2参照）と、光源装置から供給される照明光を先端部12aに導くライトガイド（図示せず）と、送気・送水装置から供給されるエアや水を先端部12aに導く送気・送水チューブ（図示せず）と、が挿通されている。

【0018】

<操作部の構成>

操作部14には、湾曲部12bの湾曲操作を行うためのアングルノブ18、先端部12aから導出される処置具の導出方向の変更操作に用いられる後述の操作レバー20を含む起立台操作機構29（図5参照）、先端部12aに設けられた送気・送水ノズル（図示せず）からエアや水を噴出させるための送気・送水ボタン21a、及び先端部12aに設けられた吸引口（図示せず）から血液等の体液を吸引させるための吸引ボタン21bなどが設けられている。

【0019】

また、操作部14の挿入部12側には、各種処置具を導入するための処置具導入口22が設けられている。処置具導入口22に挿通された処置具の先端は、挿入部12内に挿通された処置具挿通チャンネル19（図2参照）を通過して、先端部12aの側面に設けられた処置具導出口38a（図2参照）から導出される。

【0020】

<湾曲部の構成>

湾曲部12bは、不図示のアングルリングが相互に回動可能に連結されて構造体を構成し、この構造体の外周に金属線で編んだ網状体が被覆され、さらにゴム製の外皮で覆われた構成となっている。また、操作部14のアングルノブ18から湾曲部12bまで不図示の複数本のワイヤが延在されており、これらワイヤの先端部が湾曲部12bを構成するアングルリングの先端部に固定されている。これにより、アングルノブ18の操作に応じて、湾曲部12bが上下左右に湾曲される。

【0021】

<軟性部の構成>

軟性部12cは、最も内側が弾性のある薄い帯状板を螺旋状に巻回して形成された螺旋管であり、この螺旋管の外側に金属線を編んだ網体を被覆し、その両端に口金を嵌合して管状体とし、管状体の外周面に樹脂からなる外皮が積層された構成となっている。

10

20

30

40

50

## 【 0 0 2 2 】

## &lt; 先端部の構成 &gt;

図 2 は、先端部 1 2 a の構造を示す外観斜視図である。図 2 に示すように、先端部 1 2 a は、先端部本体 3 0 と、この先端部本体 3 0 を覆うキャップ 3 2 とを有している。キャップ 3 2 には、先端部本体 3 0 に装着された状態において、後述の起立台収容室 3 8 の上面側の開口である処置具導出口 3 8 a を開放する開口窓 3 2 A が形成されている。キャップ 3 2 は、弾性力のある材質、例えばシリコンゴムからなる。キャップ 3 2 は、その基端側に先端部本体 3 0 に形成された溝に係合する係合部を有し、先端部本体 3 0 に着脱可能に装着される。

## 【 0 0 2 3 】

図 3 は、先端部 1 2 a の分解斜視図である。図 4 は、先端部本体 3 0 の正面図である。図 2 から図 4 に示すように、先端部本体 3 0 は、耐食性を有する金属材料で形成されており、先端部本体 3 0 の一部であって互いに向き合う一対の第 1 隔壁 4 1 a と第 2 隔壁 4 1 b とを有する。これら第 1 隔壁 4 1 a と第 2 隔壁 4 1 b との間には、起立台 4 6 を収容するスリット状の空間である起立台収容室 3 8 が形成されている。この起立台収容室 3 8 の図中上面側の開口が処置具を導出する処置具導出口 3 8 a となる。

## 【 0 0 2 4 】

また、先端部本体 3 0 の起立台収容室 3 8 には、処置具挿通チャンネル 1 9 が連通している。この処置具挿通チャンネル 1 9 は、挿入部 1 2 内を通過して操作部 1 4 の処置具導入口 2 2 に接続している。これにより、処置具導入口 2 2 から処置具挿通チャンネル 1 9 に処置具を挿入すると、処置具が処置具挿通チャンネル 1 9 を通過して起立台収容室 3 8 内に案内される。

## 【 0 0 2 5 】

起立台 4 6 は、処置具挿通チャンネル 1 9 から起立台収容室 3 8 内に案内された処置具を方向転換させて先端部本体 3 0 の側方の処置具導出口 3 8 a から導出させる。この起立台 4 6 は、後述の回転軸 4 2 a を介して第 1 隔壁 4 1 a に揺動可能に取り付けられており、処置具導出口 3 8 a から処置具を導出する際にその方向を制御することができる。

## 【 0 0 2 6 】

第 1 隔壁 4 1 a は、本発明の隔壁に相当するものである。第 1 隔壁 4 1 a の起立台収容室 3 8 に対向する対向面側とは逆側の反対面側には、この反対面の一部を切り欠くことにより、起立台起立レバー 4 2 を収容する凹状の起立レバー収容室 4 0 が形成されている。換言すると、第 1 隔壁 4 1 a は、起立台 4 6 (起立台収容室 3 8) と、起立台起立レバー 4 2 (起立レバー収容室 4 0) との間に設けられている。

## 【 0 0 2 7 】

第 2 隔壁 4 1 b の起立台収容室 3 8 に対向する対向面側とは逆側の反対面側には、光学系収容室 4 7 が設けられている。換言すると、第 2 隔壁 4 1 b は、起立台 4 6 (起立台収容室 3 8) と、光学系収容室 4 7 との間に設けられている。

## 【 0 0 2 8 】

なお、起立レバー収容室 4 0 及び光学系収容室 4 7 は、先端部本体 3 0 に不図示の保護板を被せることによってそれぞれ気密性が保持される。

## 【 0 0 2 9 】

光学系収容室 4 7 の上部には、照射窓 3 4 と観察窓 3 6 とが配設されるとともに、観察窓 3 6 に向けて送気・送水ノズル (図示せず) が設けられる。送気・送水ノズルは、挿入部 1 2 に挿通された送気・送水チューブ (図示せず) を介して前述の送気・送水装置に接続されている。操作部 1 4 の送気・送水ボタン 2 1 a を操作することによって、圧縮エアまたは水が送気・送水ノズルから観察窓 3 6 に向けて噴射され、観察窓 3 6 が洗浄される。

## 【 0 0 3 0 】

光学系収容室 4 7 の内部には、図示は省略するが照明部及び撮影部が収容される。照明部は、照射窓 3 4 の内側に設置された照明レンズと、この照明レンズに先端が臨むように

10

20

30

40

50

配置されたライトガイドとを備えている。ライトガイドは、内視鏡 10 の挿入部 12 に挿通され、その基端部が前述の光源装置に接続される。これにより、光源装置からの照射光がライトガイドを介して伝達され、照射窓 34 から照射される。

【0031】

撮影部は、観察窓 36 の内側に配設された撮影光学系と、CMOS (complementary metal oxide semiconductor) 型又は CCD (charge coupled device) 型の撮像素子とを備えている。撮像素子は、挿入部 12 に挿通された信号ケーブルを介して前述の画像処理装置に接続される。この撮影部による撮像により得られた被写体像の撮像信号は、信号ケーブルを介して前述の画像処理装置に入力され、画像処理装置のモニタに被写体像が表示される。

10

【0032】

起立台起立レバー 42 を収容する凹状の起立レバー収容室 40 の底面には、第 1 隔壁 41a を貫通して起立台収容室 38 に連通する保持孔 50 が形成されている。保持孔 50 は、起立台 46 及び起立台起立レバー 42 を連結する後述の回転軸 42a を回転自在に軸支する。なお、起立レバー収容室 40 内の起立台起立レバー 42 は、回転軸 42a を中心として揺動するため、起立台収容室 38 は回転軸 42a を中心として扇形状 (fan-shaped) に形成されている。

【0033】

起立台起立レバー 42 は、その一端側が回転軸 42a を介して起立台 46 に連結し、その他端側が操作ワイヤ 44 に連結されており、回転軸 42a を中心として起立台 46 と一

20

【0034】

操作ワイヤ 44 は、その先端側に起立レバー収容室 40 内で起立台起立レバー 42 に連結する先端側連結部 44a (図 6 参照) を有している。また、操作ワイヤ 44 は、その基端側が起立レバー収容室 40 の壁面に開口したワイヤ挿通孔 49 から挿入部 12 内を通過して、操作部 14 内の起立台操作機構 29 (図 5 参照) に連結されている。

【0035】

図 5 は、操作部 14 内の起立台操作機構 29 の一例を示した概略図である。図 5 に示すように、操作ワイヤ 44 は、その基端側に起立台操作機構 29 に連結する基端側連結部 44b を有している。起立台操作機構 29 は、本発明の操作部材に相当するものであり、操作レバー 20 と、操作レバー 20 が連結され且つ一定角度範囲内で回転可能な回転ドラム 29A と、回転ドラム 29A に連結したクランク部材 29B と、クランク部材 29B に連結したスライダ 29C と、を備えている。基端側連結部 44b は、スライダ 29C に連結されている。

30

【0036】

操作レバー 20 を操作して回転ドラム 29A を回転させると、クランク部材 29B 及びスライダ 29C を介して操作ワイヤ 44 が押し引き動作されることで起立台起立レバー 42 が揺動し、この起立台起立レバー 42 の揺動に応じて起立台 46 が倒伏位置と起立位置との間で変位する。

【0037】

図 6 (A), (B) は、起立台 46 の倒伏位置と起立位置との間での変位を説明するための説明図である。図 6 (A) に示すように、操作レバー 20 を操作して回転ドラム 29A を一方向に回転させると操作ワイヤ 44 が押し動作されることで、起立台起立レバー 42 が回転軸 42a を中心に A 方向に回転して、起立台 46 が倒伏位置に変位する。一方、図 6 (B) に示すように、操作レバー 20 を操作して回転ドラム 29A を逆方向に回転させると、操作ワイヤ 44 が引き動作され、起立台起立レバー 42 が回転軸 42a を中心に A 方向とは反対の B 方向に回転して、起立台 46 が起立位置に変位する。このように操作ワイヤ 44 は、操作レバー 20 の操作によって起立台起立レバー 42 を介して回転軸 42a を回転させることにより、起立台 46 を変位 (起立及び倒伏) させることができる。

40

【0038】

50

図7は、起立台収容室38内に收容される起立台46の外観斜視図である。図7に示すように、起立台46は、起立台収容室38内において処置具挿通チャンネル19の開口部と対向する面が、処置具挿通チャンネル19から起立台収容室38内に導かれた処置具を処置具導出口38aに向けて案内する円弧状のガイド面Gとなる。また、起立台46の基端部には、本発明の第2回転軸に相当する起立台回転軸52が接続されている。ここで、起立台46と起立台回転軸52とは隙間なく気密に接続されている。両者を隙間なく気密に接続する方法としては、両者の一体形成あるいは両者の溶着による接続などの各種方法を採用できる。

【0039】

起立台回転軸52は、その一端が前述の通り起立台46の基端部に接続され、その他端に本発明の第2連結部に相当する凸状連結部52aを有している。凸状連結部52aは、起立台回転軸52の軸線方向に突出した凸部を有している。起立台回転軸52は、起立台収容室38側から保持孔50内に挿入される。また、起立台回転軸52の外周面には、リング状のシール部材54(図10参照)を收容する收容溝55が形成されている。

【0040】

図8は、起立レバー収容室40内に收容される起立台起立レバー42の外観斜視図である。図8に示すように、起立台起立レバー42は、その基端側に本発明の第1回転軸に相当する起立レバー回転軸57が接続され、その先端側に起立レバー収容室40内に導かれた操作ワイヤ44の先端側連結部44aが連結されるワイヤ連結部58が形成されている。なお、起立レバー回転軸57については、起立台起立レバー42と別体であってもよい。

【0041】

起立レバー回転軸57は、その一端が前述の通り起立台起立レバー42の基端部に接続され、その他端に本発明の第1連結部に相当する凹状連結部57aを有している。凹状連結部57aは、起立レバー回転軸57の軸線方向に凹んだ凹部を有している。起立レバー回転軸57は、起立レバー収容室40側から保持孔50内に挿入される。

【0042】

図9は、起立台回転軸52と起立レバー回転軸57の連結状態を説明するための説明図である。図9に示すように、保持孔50(図示を省略)内において、起立台回転軸52の凸状連結部52aは、起立レバー回転軸57の凹状連結部57aに相対回転不能に連結(嵌合)する。これにより、起立台回転軸52と起立レバー回転軸57とが連結する。その結果、起立台回転軸52と起立レバー回転軸57とを有する回転軸42aを介して起立台46及び起立台起立レバー42が連結され、起立台46及び起立台起立レバー42は回転軸42aを中心として一体的に揺動する。

【0043】

図10は、保持孔50に挿通された回転軸42aの断面図である。図11は、図10に示した断面図の一部を拡大した拡大図である。図10及び図11に示すように、保持孔50と回転軸42aとの間には、收容溝55に收容されたリング状のシール部材54が配置される。このため、起立台収容室38内から保持孔50と回転軸42aとの間に血液や水等の液体(以下、単に液体と略す)が侵入したとしても、シール部材54によって、図中の1点鎖線で示した気密面Sよりも起立台起立レバー42側の領域への液体の侵入は防止される。

【0044】

本実施形態では、回転軸42aを構成する起立台回転軸52(凸状連結部52a)と起立レバー回転軸57(凹状連結部57a)との連結位置Jがシール部材54、すなわち、気密面Sよりも起立台起立レバー42側に配置される。このため、起立台収容室38内から保持孔50と回転軸42aとの間に侵入した液体が連結位置Jまで侵入することが防止される。

【0045】

また、本実施形態では、收容溝55の側壁面とシール部材54の外周面の一部とが係合

10

20

30

40

50

することで、回転軸 4 2 a が回転したとしても、この回転軸 4 2 a の軸線方向（以下、単に軸線方向と略す）におけるシール部材 5 4 の位置は起立台回転軸 5 2 の収容溝 5 5 内に規制される。すなわち、収容溝 5 5 の側壁面が本発明の第 1 係合部として機能し、シール部材 5 4 の外周面の一部が本発明の第 2 係合部として機能し、両者が本発明の位置決め部として機能する。これにより、シール部材 5 4 の軸線方向の位置が保持孔 5 0 内に位置決めされるので、回転軸 4 2 a の回転や保持孔 5 0 の内壁面との摺接により、シール部材 5 4 が連結位置 J よりも起立台起立レバー 4 2 側に移動することが防止される。その結果、起立台収容室 3 8 内に侵入した液体が連結位置 J まで侵入することが確実に防止される。

【 0 0 4 6 】

一方、比較例を示す図 1 2 において、保持孔 5 0 の外側の起立台収容室 3 8 内で回転軸 7 0 と起立台 7 1 との連結を行う場合には、起立台収容室 3 8 内に侵入した液体が回転軸 7 0 と起立台 7 1 との連結部に接触する。このため、内視鏡 1 0 の使用後には、起立台収容室 3 8 内で露出している起立台 7 1 及び回転軸 7 0 の連結部の洗浄処理を行う必要があり、洗浄処理に時間と手間がかかる。

【 0 0 4 7 】

このような比較例に対して、本実施形態では、起立台 4 6 の起立台回転軸 5 2 と、起立台起立レバー 4 2 の起立レバー回転軸 5 7 との連結位置 J がシール部材 5 4 よりも起立台起立レバー 4 2 側に位置するため、この連結位置 J まで液体が侵入することはなく、起立台回転軸 5 2 と起立レバー回転軸 5 7 との連結部の洗浄処理は不要である。従って、本実施形態では、従来よりも洗浄処理を要する箇所が減るので、汚れが溜まり難く洗浄処理にかかる時間と手間を軽減することができる。

【 0 0 4 8 】

< 他実施形態 >

図 1 3 は、他実施形態の内視鏡の回転軸 4 2 a の断面図である。図 1 4 は、図 1 3 に示した断面図の一部を拡大した拡大図である。上記実施形態では、起立台回転軸 5 2 の外周面にシール部材 5 4 を収容する収容溝 5 5 を形成したが、図 1 3 及び図 1 4 に示すように、起立台回転軸 5 2 の外周面に面する第 2 隔壁の保持孔 5 0 の内壁面に、シール部材 5 4 を収容する収容溝 7 5 を形成してもよい。この場合には、収容溝 7 5 の側壁面が本発明の第 1 係合部として機能し、シール部材 5 4 の外周面の一部が本発明の第 2 係合部として機能し、両者が本発明の位置決め部として機能し、シール部材 5 4 の軸線方向の位置が収容溝 7 5 内に位置決めされる。その結果、上記実施形態と同様の効果が得られる。

【 0 0 4 9 】

< その他 >

上記各実施形態では、収容溝 5 5 または収容溝 7 5 よりシール部材 5 4 の軸線方向の位置の位置決めを行っているが、シール部材 5 4 が連結位置 J よりも起立レバー収容室 4 0 側に移動することを防止可能であれば、シール部材 5 4 の軸線方向の位置を位置決めする方法は特に限定されない。

【 0 0 5 0 】

上記各実施形態では、凸状連結部 5 2 a と凹状連結部 5 7 a とを連結させることで、起立台回転軸 5 2 と起立レバー回転軸 5 7 とを相対回転不能に連結させているが、起立台回転軸 5 2 と起立レバー回転軸 5 7 との連結部の形状は特に限定されるものではなく、例えば角軸形状等の両者を相対回転不能に連結可能な各種形状を採用できる。また、起立台回転軸 5 2 及び起立レバー回転軸 5 7 のうちの一方の起立台回転軸 5 2 に凹状連結部（凹部）を形成し、他方の起立レバー回転軸 5 7 に凸状連結部（凸部）を形成してもよい。

【 0 0 5 1 】

上記各実施形態では、収容溝 5 5 または収容溝 7 5 の側壁面とシール部材 5 4 の外周面の一部とが互いに係合するが、収容溝 5 5 等の側壁面に対向するシール部材 5 4 の外周面の一部を平面状に形成するなど、シール部材 5 4 に収容溝 5 5 等の側壁面に係合する各種形状の係合部（本発明の第 2 係合部）を形成してもよい。

【 0 0 5 2 】

10

20

30

40

50

上記各実施形態では、起立台 4 6 を倒伏位置と起立位置との間での変位させるための操作部材として、操作レバー 2 0 を有する起立台操作機構 2 9 を例に挙げて説明を行ったが、公知の各種操作部材を用いてもよい。

【 0 0 5 3 】

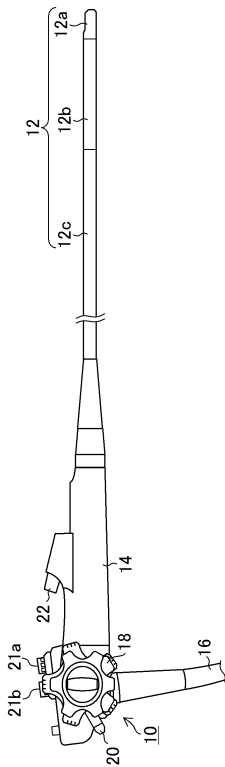
上記各実施形態では、側視内視鏡を例に挙げて説明を行ったが、挿入部の先端部に処置具の導出方向を調整する起立台を備える超音波内視鏡や直視鏡などの各種内視鏡に本発明を適用することができる。

【符号の説明】

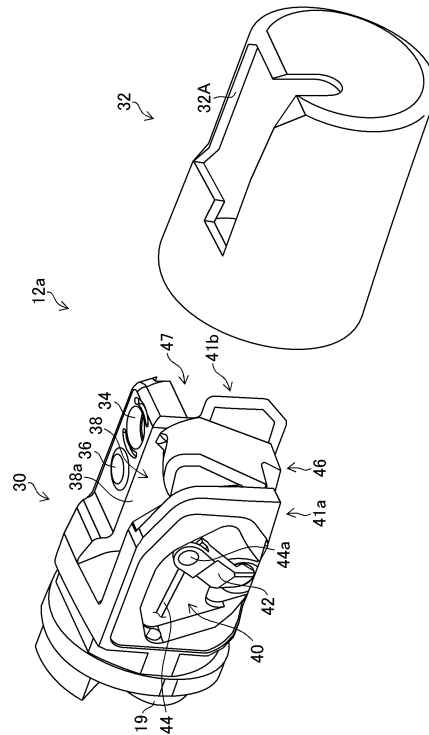
【 0 0 5 4 】

1 0 ... 内視鏡, 1 2 ... 挿入部, 1 2 a ... 先端部, 2 0 ... 操作レバー, 3 0 ... 先端部本体, 3 8 ... 起立台収容室, 4 0 ... 起立レバー収容室, 4 1 a ... 第 1 隔壁, 4 1 b ... 第 2 隔壁, 4 2 ... 起立台起立レバー, 4 2 a ... 回転軸, 4 4 ... 操作ワイヤ, 4 4 a ... 先端側連結部, 4 4 b ... 基端側連結部, 4 6 ... 起立台, 5 0 ... 保持孔, 5 2 ... 起立台回転軸, 5 2 a ... 凸状連結部, 5 4 ... シール部材, 5 5 ... 収容溝, 5 7 ... 起立レバー回転軸, 5 7 a ... 凹状連結部

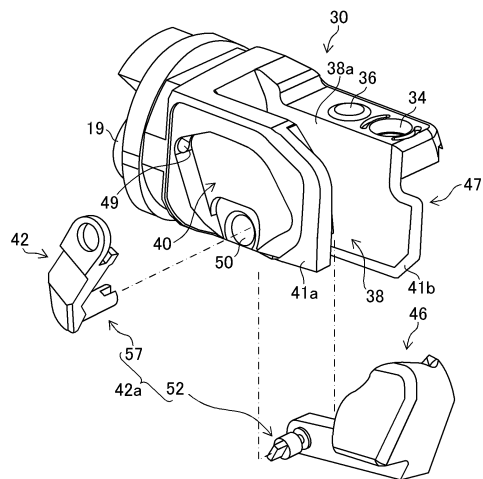
【 図 1 】



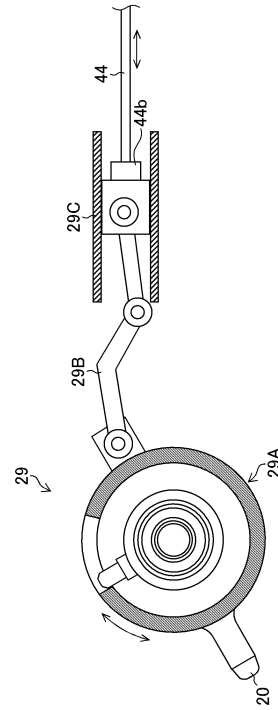
【 図 2 】



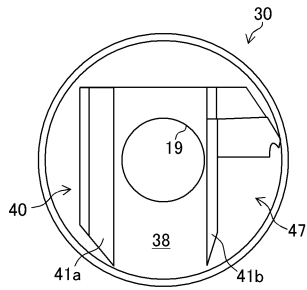
【 図 3 】



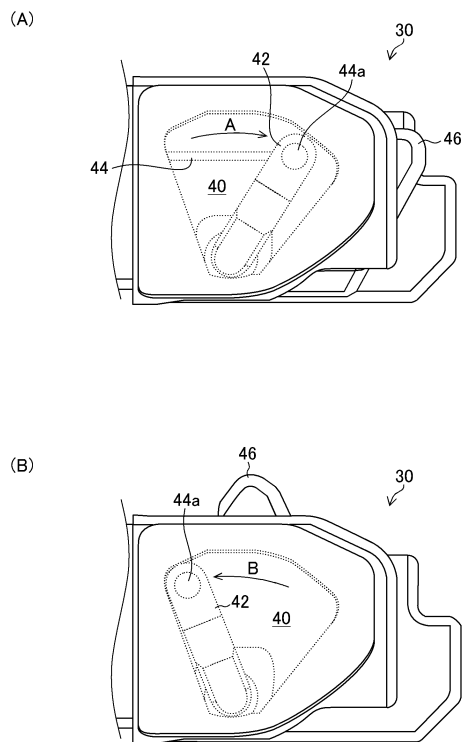
【 図 5 】



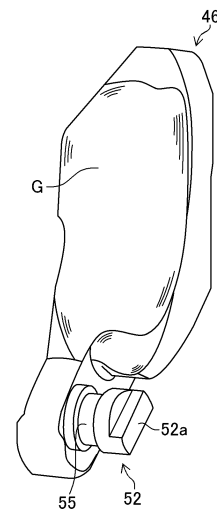
【 図 4 】



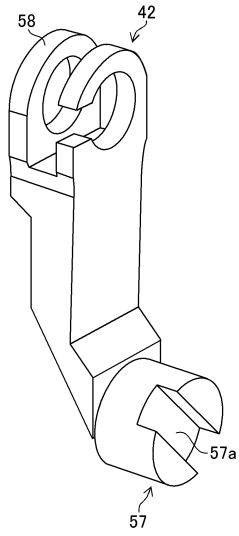
【 図 6 】



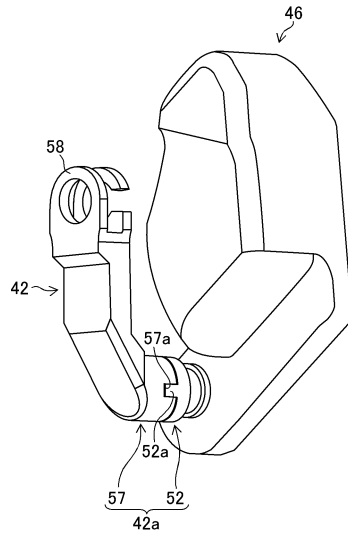
【 図 7 】



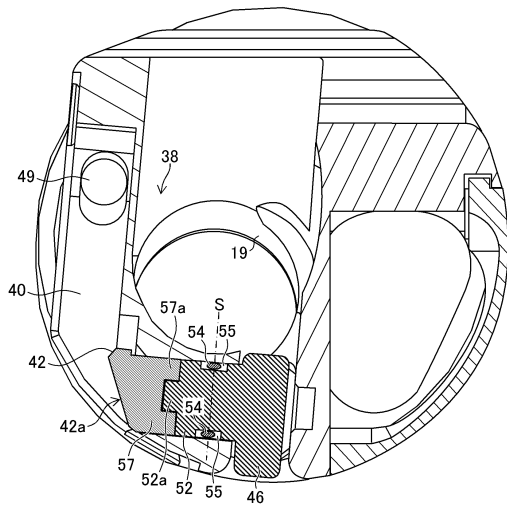
【図 8】



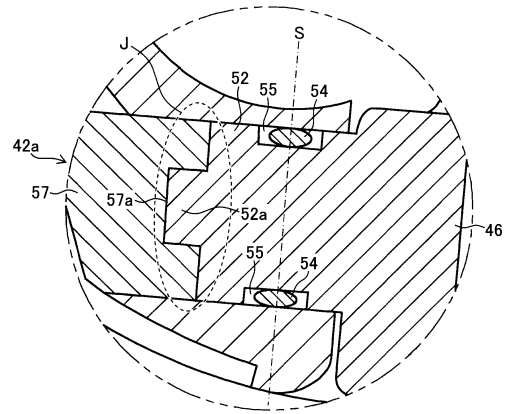
【図 9】



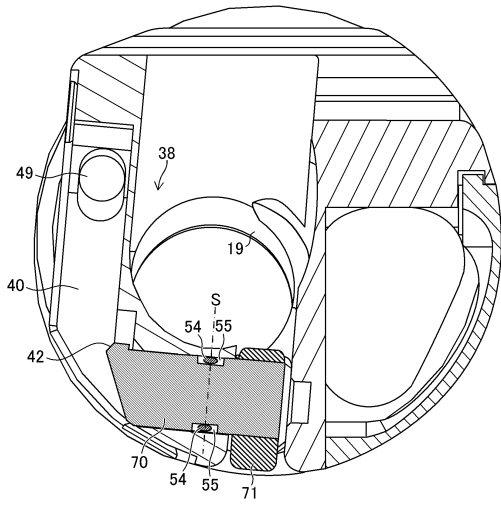
【図 10】



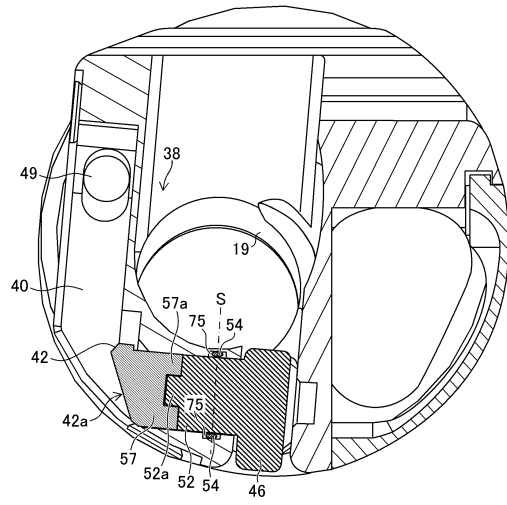
【図 11】



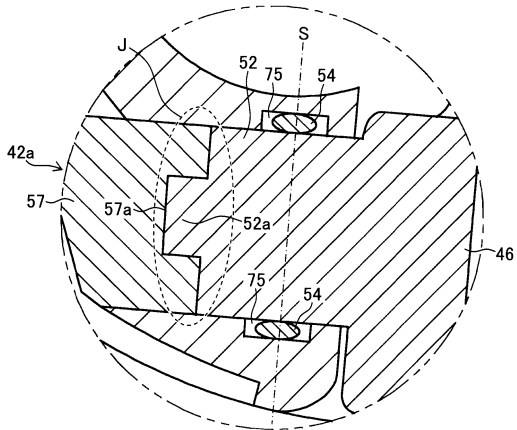
【 図 1 2 】



【 図 1 3 】



【 図 1 4 】



---

フロントページの続き

(72)発明者 蜂須賀 直  
神奈川県足柄上郡開成町宮台798番地 富士フイルム株式会社内

審査官 磯野 光司

(56)参考文献 特開平11-004804(JP,A)  
特開2014-132923(JP,A)  
特開平08-056900(JP,A)  
国際公開第2016/021231(WO,A1)  
米国特許第3404545(US,A)

(58)調査した分野(Int.Cl., DB名)  
A61B 1/00 - 1/32  
G02B 23/24 - 23/26

|                |  |         |            |
|----------------|--|---------|------------|
| 专利名称(译)        | 内视镜  |         |            |
| 公开(公告)号        | <a href="#">JP6522087B2</a>  | 公开(公告)日 | 2019-05-29 |
| 申请号            | JP2017223475   | 申请日     | 2017-11-21 |
| [标]申请(专利权)人(译) | 富士胶片株式会社   |         |            |
| 申请(专利权)人(译)    | 富士胶片株式会社   |         |            |
| 当前申请(专利权)人(译)  | 富士胶片株式会社   |         |            |
| [标]发明人         | 田中俊積<br>大木友博<br>江村輝幸<br>蜂須賀直   |         |            |
| 发明人            | 田中 俊積<br>大木 友博<br>江村 輝幸<br>蜂須賀 直   |         |            |
| IPC分类号         | A61B1/018 A61B1/00 G02B23/24   |         |            |
| FI分类号          | A61B1/018.514 A61B1/00.716 G02B23/24.A G02B23/24.B   |         |            |
| F-TERM分类号      | 2H040/BA24 2H040/CA04 2H040/CA11 2H040/CA12 2H040/CA22 2H040/DA03 2H040/DA11 2H040/DA12 2H040/DA14 2H040/DA15 2H040/DA19 2H040/DA21 2H040/DA56 2H040/DA57 2H040/GA02 2H040/GA11 4C161/BB04 4C161/CC06 4C161/DD03 4C161/FF35 4C161/HH24 4C161/JJ13 4C161/LL02 |         |            |
| 其他公开文献         | JP2018034015A  |         |            |
| 外部链接           | <a href="#">Espacenet</a>  |         |            |

**摘要(译)**  
 提供一种内窥镜，其可以减少清洁处理所需的时间和精力。具有远端和近端的插入单元，设置在插入单元的远端侧并具有操作构件的操作单元，设置在插入单元的远端侧的远端主体，以及远端主体可旋转地支撑的旋转轴，与旋转轴无间隙地气密地连接到旋转轴的一端的直立支架，连接到旋转轴的另一端的直立支架直立杆，以及操作构件具有要进行的基端侧连接部分的操作和连接到提升支架提升杆的末端侧连接部分，并且通过操作构件的操作经由提升支架提升杆旋转旋转轴以升高提升支架导线，用于枢转地支撑旋转轴的保持孔，作为尖端主体的一部分并设置在支架和支架上升杆之间的隔板，以及设置在旋转轴上的密封构件;配备  
 [选定图]图10

|   |   |  |
|---|---|--|
| (19) 日本国特許庁 (JP)                          | (12) 特 許 公 報 (B2)                       | (11) 特許番号<br>特許第6522087号<br>(P6522087) |
| (45) 発行日 令和1年5月29日 (2019. 5. 29)          | (24) 登録日 令和1年5月10日 (2019. 5. 10)        |  |
| (51) Int. Cl.                             | F 1                                     |  |
| A 6 1 B 1/018 (2006. 01)                  | A 6 1 B 1/018 5 1 4                     |  |
| A 6 1 B 1/00 (2006. 01)                   | A 6 1 B 1/00 7 1 6                      |  |
| G 0 2 B 23/24 (2006. 01)                  | G 0 2 B 23/24 A                         |  |
|   | G 0 2 B 23/24 B                         |  |
| 請求項の数 2 (全 13 頁)                          |   |  |
| (21) 出願番号 特願2017-223475 (P2017-223475)    | (73) 特許権者 306037311 富士フイルム株式会社          |  |
| (22) 出願日 平成29年11月21日 (2017.11.21)         | 東京都港区西麻布2丁目2番30号                        |  |
| (62) 分割の表示 特願2015-58345 (P2015-58345) の分割 | (74) 代理人 100083116 弁理士 松浦 章三            |  |
| 原出願日 平成27年3月20日 (2015. 3. 20)             | 田中 俊積                                   |  |
| (65) 公開番号 特開2018-34015 (P2018-34015A)     | (72) 発明者 神奈川県足柄上郡開成町宮台798番地 富士フイルム株式会社内 |  |
| (43) 公開日 平成30年3月8日 (2018. 3. 8)           | 大木 友博                                   |  |
| 審査請求日 平成29年11月22日 (2017.11.22)            | (72) 発明者 神奈川県足柄上郡開成町宮台798番地 富士フイルム株式会社内 |  |
|   | 江村 輝幸                                   |  |
|   | (72) 発明者 神奈川県足柄上郡開成町宮台798番地 富士フイルム株式会社内 |  |
|   | 蜂須賀 直                                   |  |
|   |   | 最終頁に続く                                 |

(54) 【発明の名称】 内视镜